

ЗДРАВСТВУЙ, НАШ ДОРОГОЙ ПОКУПАТЕЛЬ!

Если вдруг наш товар не устроил - по любой причине - обязательно напиши нам в службу поддержки клиентов через любой удобный мессенджер: Viber, WhatsApp, Telegram по номеру +79087366073. Для звонков и связи +88003507765. Мы с радостью поможем разобраться во всем, научим пользоваться той функцией, которая оказалась непонятна и конечно же, заменим товар, если в нем обнаружится брак.



 +7 908 736 60 73

 LECTERRA

Руководство пользователя

Модель: D68VA V1.0



Введение

Благодарим вас за покупку этой камеры. Пожалуйста, внимательно прочитайте эту инструкцию до начала эксплуатации изделия и сохраните её для дальнейшего использования.

Инструкция по применению

Для этой камеры требуется высокоскоростная карта Micro SD (карта памяти) класса C10 и выше.

Установка и эксплуатация карты памяти Micro SD:

- Отформатируйте карту памяти перед первым использованием.
- Перед установкой или извлечением карты памяти выключите камеру.
- Аккуратно обращайтесь с картой памяти, не сгибайте ее.
- Не подвергайте карту памяти воздействию сильного электрического и магнитного поля. Например, не размещайте ее вблизи звуковых колонок или телевизора.
- Содержите карту памяти в чистоте, не допускайте попадания жидкостей на нее. Если жидкость все же попала, то насухо протрите карту салфеткой.
- Если карта памяти не используется, поместите ее в кейс для хранения. Карта памяти нагревается при длительном использовании, это совершенно нормально.
- Не вставляйте сразу карты памяти, которые стояли в других камерах.
- Отформатируйте их перед использованием.
- Данные на карте памяти могут быть повреждены, если:
 - карта памяти используется с нарушением перечисленных условий;
 - в процессе записи, удаления и форматирования было выключено питание или карта памяти была извлечена.

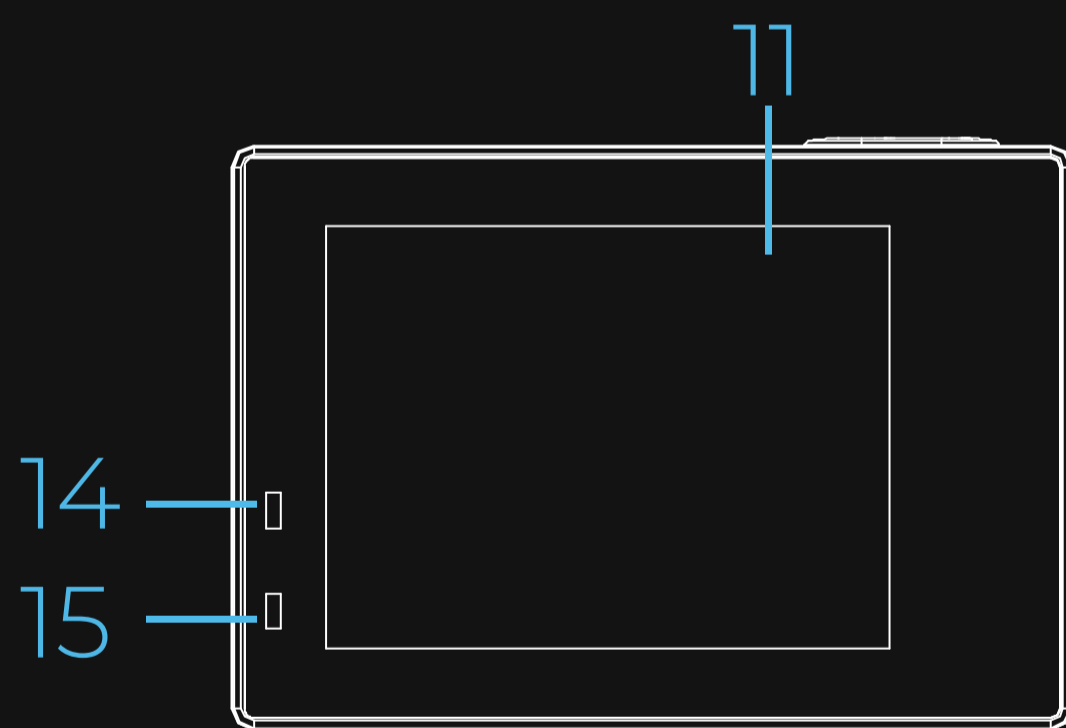
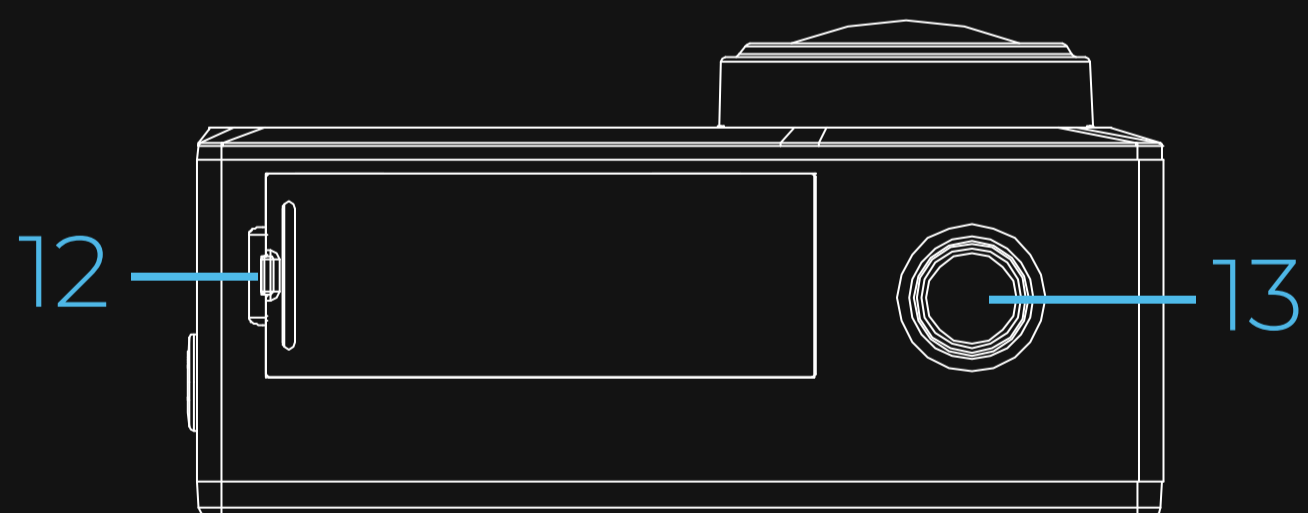
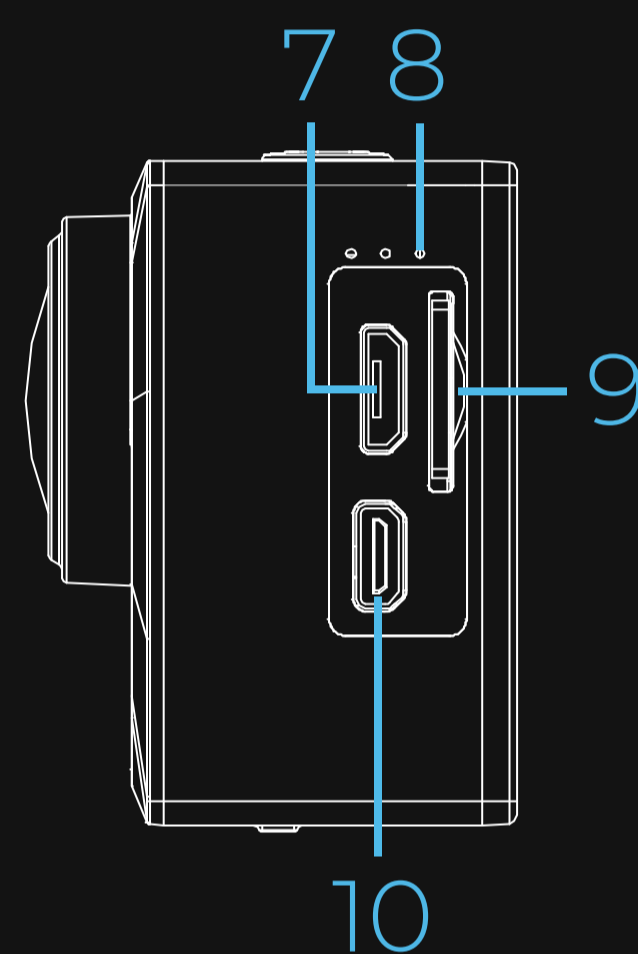
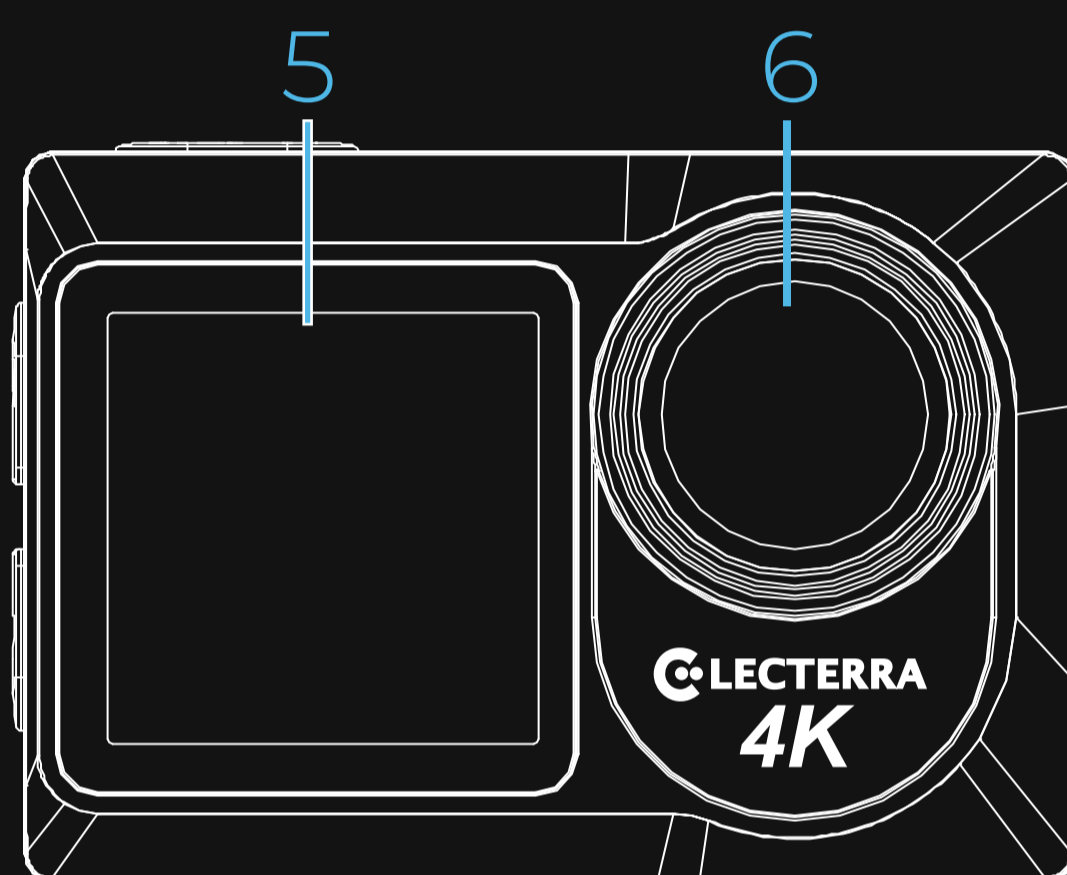
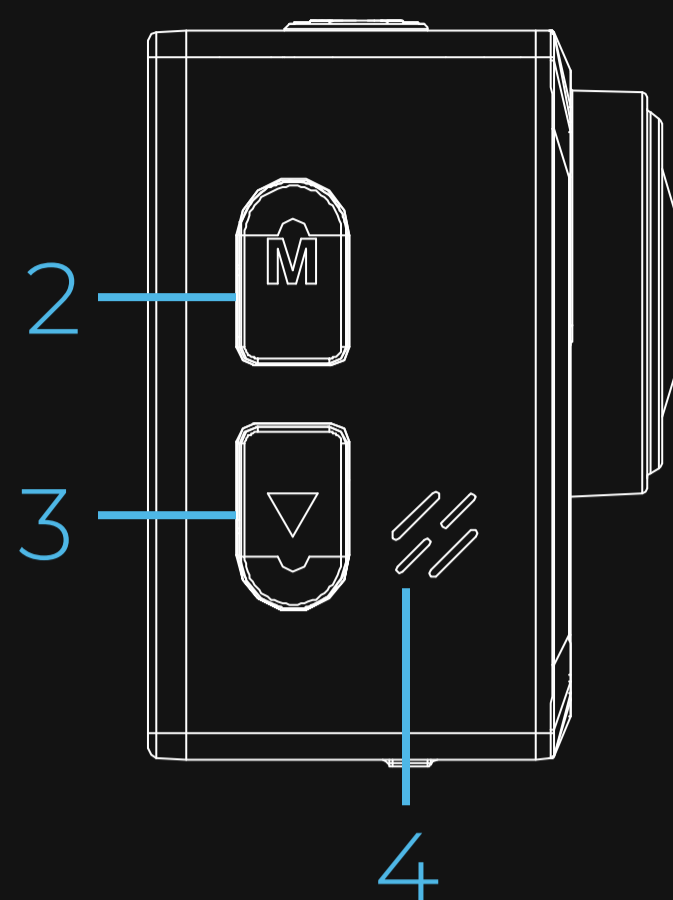
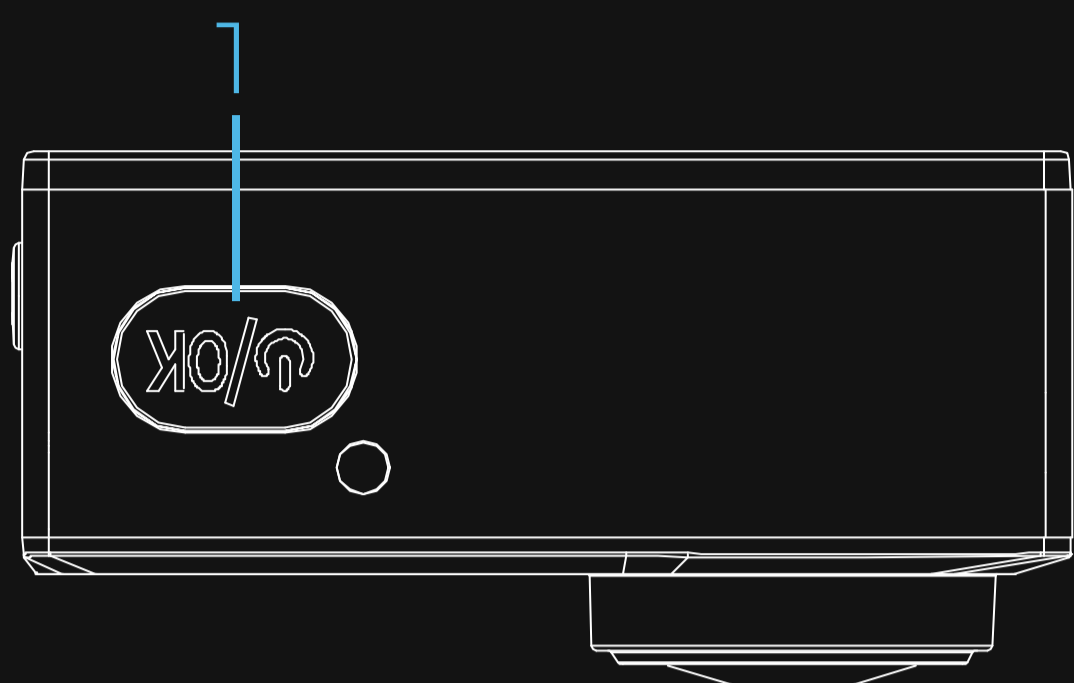
Особенности камеры

- При использовании водонепроницаемого чехла может вести съемку под водой на глубине до 30 метров.
- Два экрана размером 2 и 1,3 дюйма.
- Легко съемная батарея.
- Передача данных через Wi-Fi.
- Экран высокой четкости для трансляции и воспроизведения качественного видеоряда.
- Запись видео во время зарядки.
- Широкоугольный HD-объектив.
- Поддерживает различные разрешения видео: 4K / 2.7K / 1080P / 720P.
- Различные режимы съемки: покадровая и серийная.
- Компактный размер.

Область применения: экстремальные виды спорта, спорт на открытом воздухе, езда на велосипеде, дайвинг, защита домашнего имущества.



Общий вид изделия



1. Кнопка ОК / ВКЛ
2. Кнопка Режим / Вверх
3. Кнопка Вниз
4. Динамик
5. Передний экран
1,3 дюйма

6. Объектив
7. Разъем micro-USB
8. Микрофон
9. Слот карты памяти
Micro SD
10. Разъем HDMI

11. Основной (задний)
ЖК-экран 2 дюйма
12. Отсек для аккумулятора
13. Гнездо крепления
14. Индикатор заряда
15. Индикатор режимов
работы

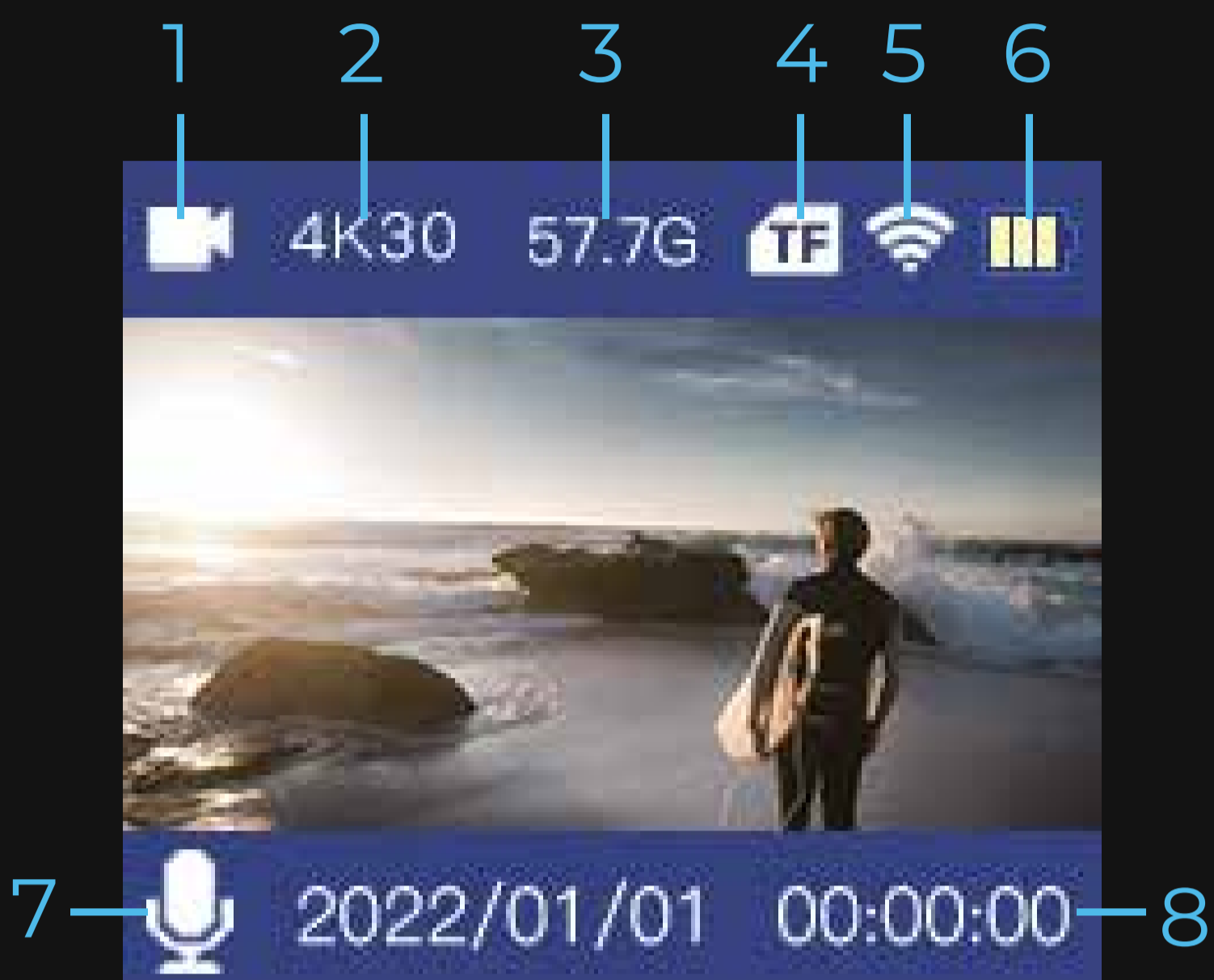
Индикаторы

Индикатор режимов работы	<ol style="list-style-type: none">1. Синий светодиод мигает после включения камеры2. Синий светодиод гаснет при выключении камеры
Индикатор заряда	<ol style="list-style-type: none">1. Красный светодиод горит в процессе зарядки2. Красный светодиод гаснет при достижении полного заряда.

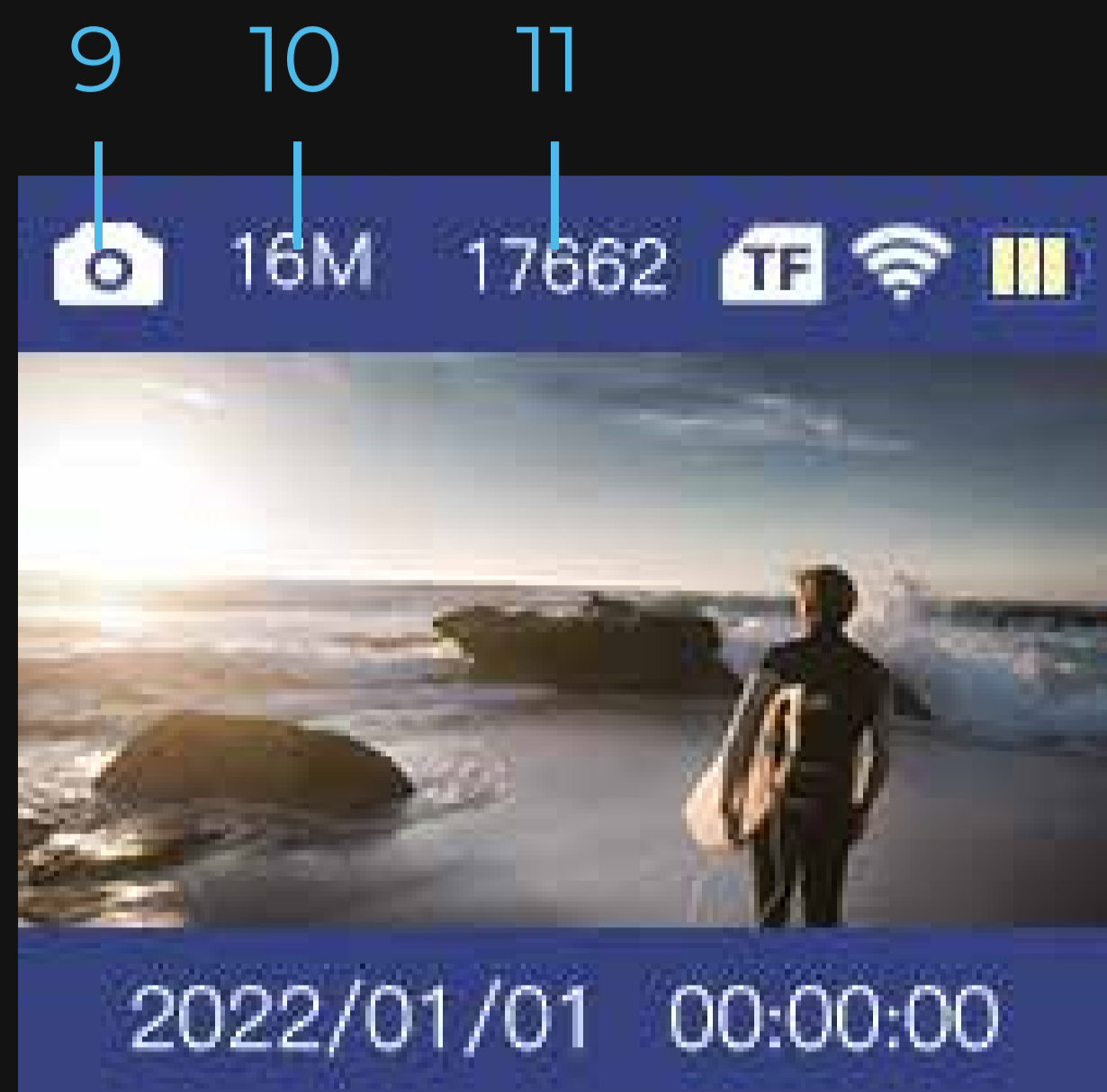
Описание кнопок управления

Кнопка ОК / Вкл	<ol style="list-style-type: none">1. Нажмите и удерживайте кнопку Вкл, индикатор питания загорится и камера включится. Нажмите и удерживайте кнопку Вкл, чтобы выключить камеру.2. Режим предпросмотра Видео/Фото: короткое нажатие на кнопку Вкл.3. Режим воспроизведения видео: короткое нажатие на кнопку Вкл, чтобы воспроизвести или поставить видео на паузу.
Кнопка Режим / Вверх	<ol style="list-style-type: none">1. Режим предпросмотра Видео/Фото: нажмите и удерживайте кнопку Режим, чтобы переключиться между основным (задним) и передним экранами.2. Режим предпросмотра Видео/Фото: нажмите кнопку Режим, чтобы последовательно переключать режимы Видео — Фото — Замедленная съемка — Воспроизведение — Меню настроек.3. Режим воспроизведения / Настройки: нажмите кнопку Режим, чтобы вернуться назад.
Кнопка Вниз	<ol style="list-style-type: none">1. Режим предпросмотра Видео/Фото: нажмите и удерживайте кнопку Вниз, чтобы включить Wi-Fi. Нажмите на кнопку Вниз, чтобы выключить Wi-Fi, когда он включен.2. Режим воспроизведения видео: нажмите на кнопку Вниз для выбора опций; нажмите и удерживайте эту кнопку, чтобы удалить опцию.3. Режим настроек: нажмите на кнопку Вниз для выбора опций.

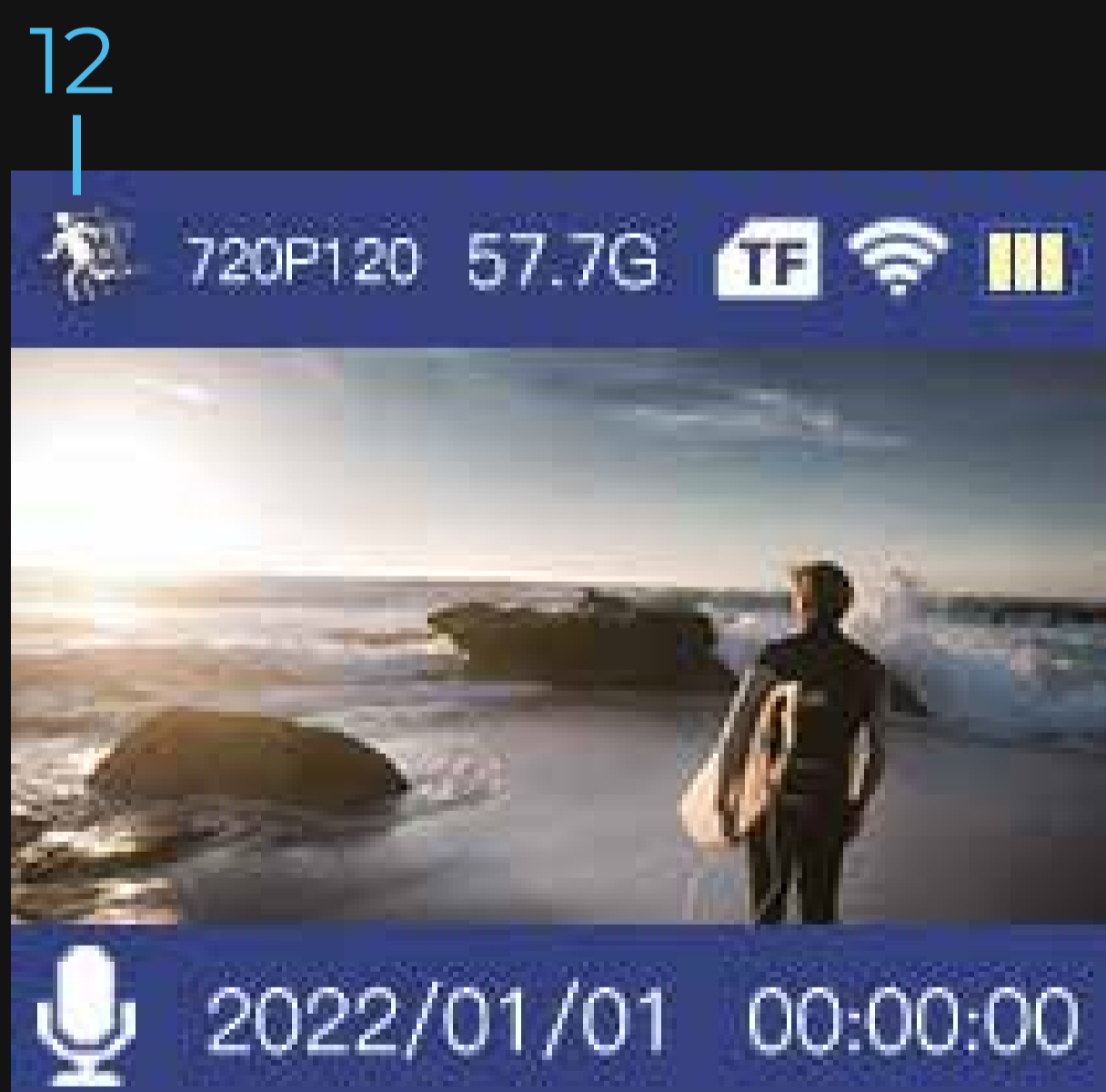
Скриншоты



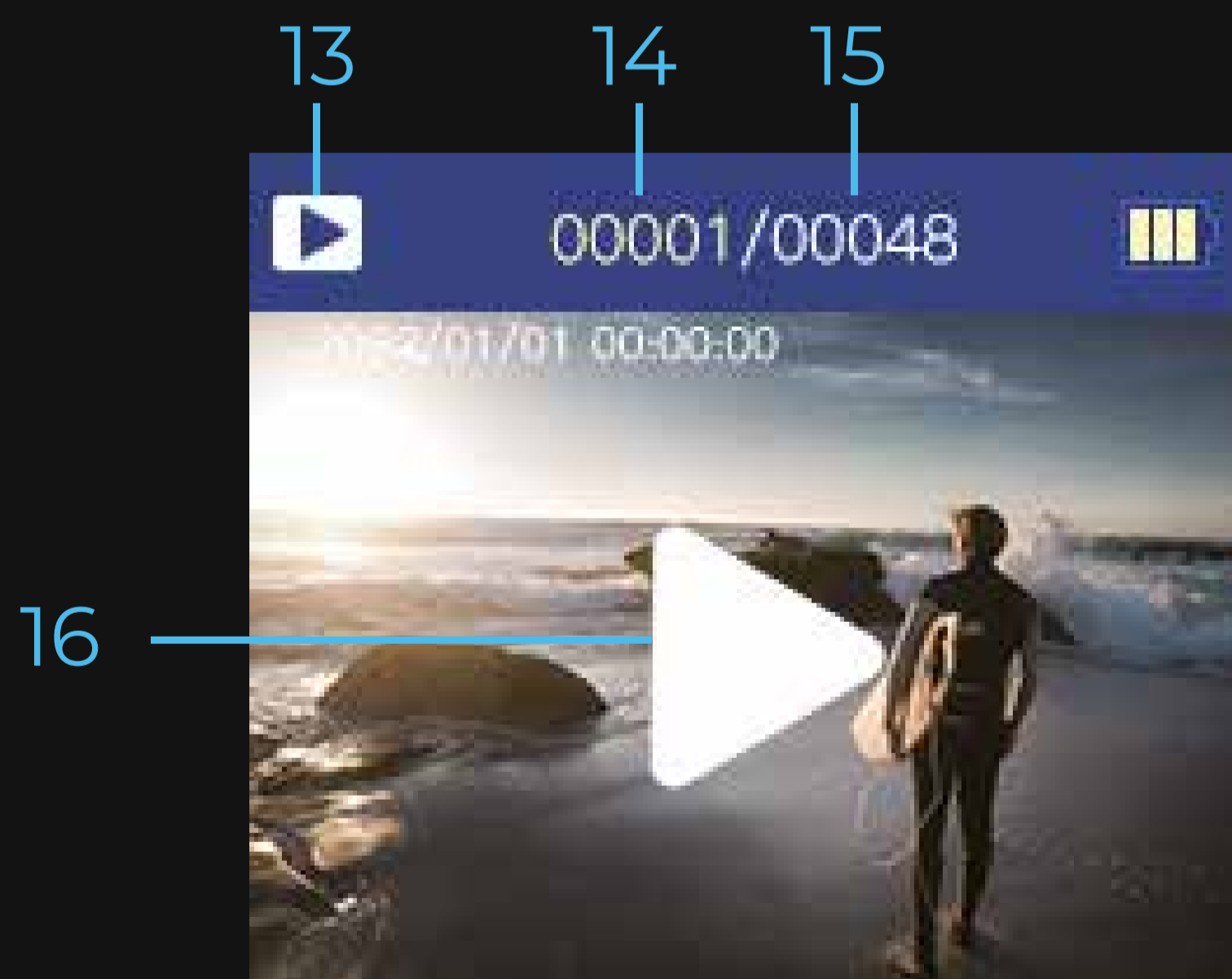
Режим Видео
(Рис. 1)



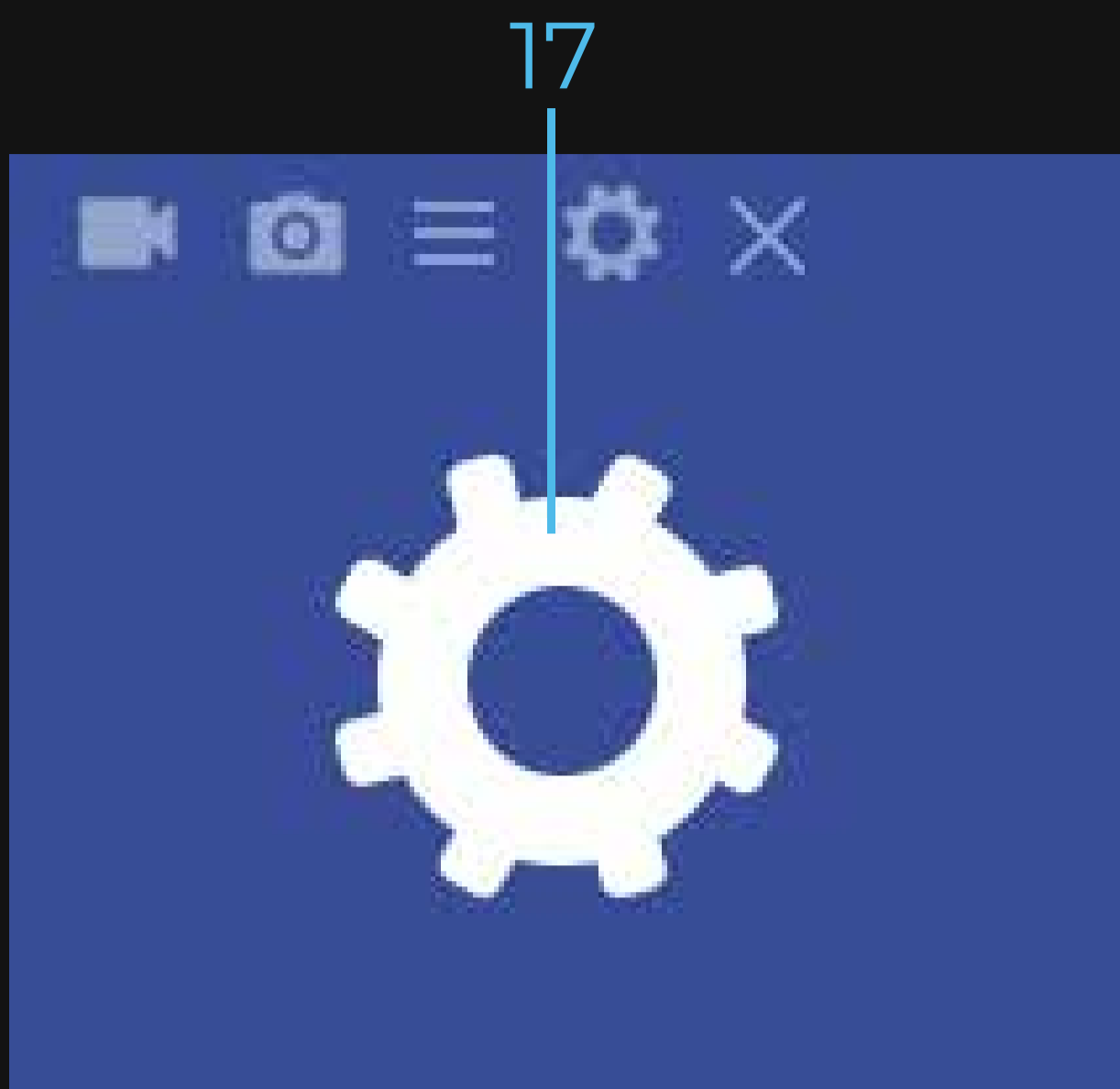
Режим Фото
(Рис. 2)



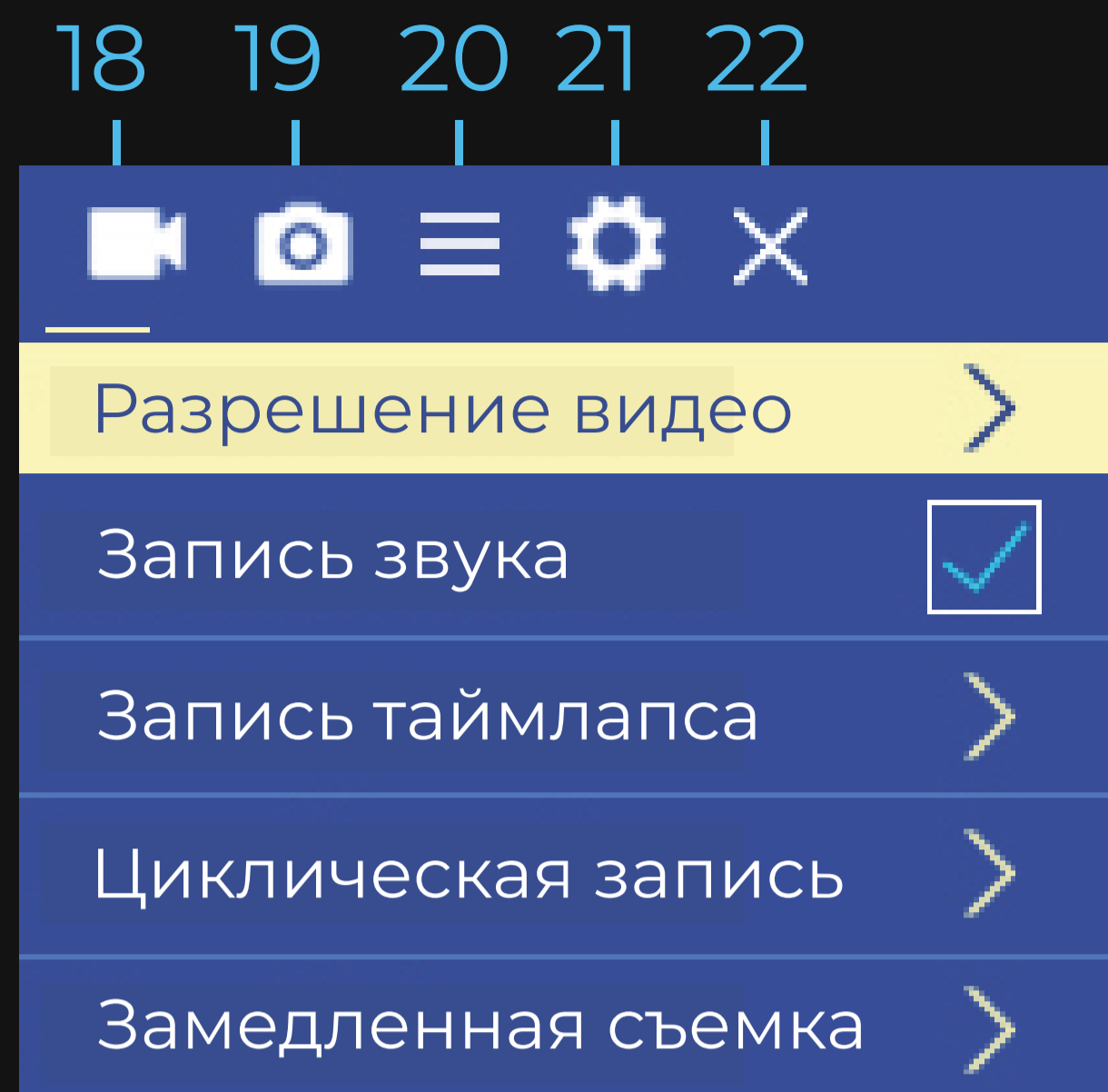
Режим Замедленная
съемка (Рис. 3)



Режим воспроизведения
(Рис. 4)



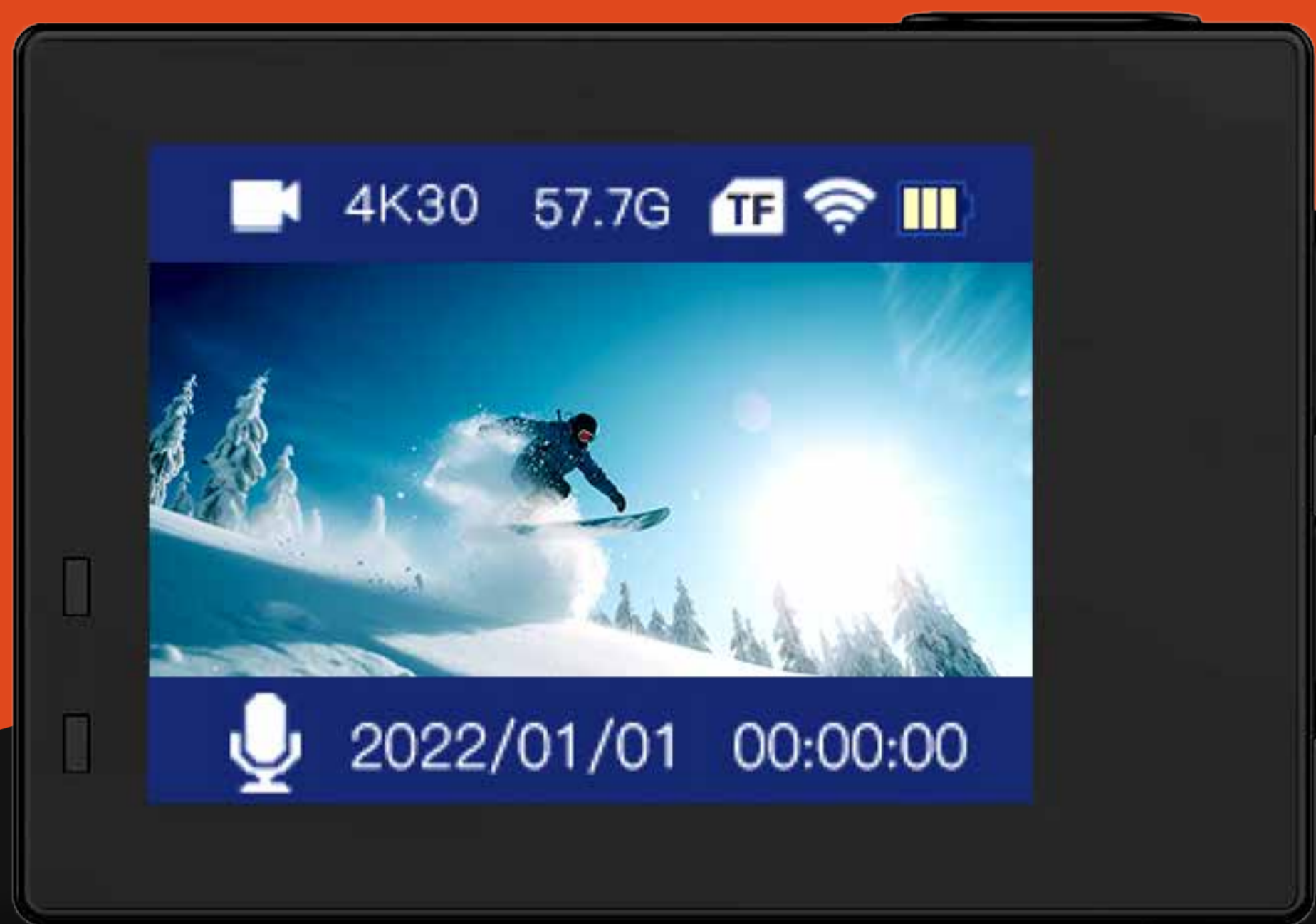
Режим настроек
(Рис. 5)



Меню настроек
(Рис. 6)

6.1 Описание икононок на экране

- | | |
|--|------------------------------|
| 1. Режим «Видео» | 12. Режим замедленной съемки |
| 2. Разрешение видео | 13. Режим воспроизведения |
| 3. Объем свободного пространства на карте памяти | 14. Номер текущего файла |
| 4. Иконка карты памяти | 15. Общее количество файлов |
| 5. Wi-Fi | 16. Пауза |
| 6. Уровень заряда батареи | 17. Режим настроек |
| 7. Микрофон Вкл./Выкл. | 18. Режим настроек «Видео» |
| 8. Дата и время | 19. Режим настроек «Фото» |
| 9. Режим «Фото» | 20. Меню настроек |
| 10. Разрешение фото | 21. Общие настройки |
| 11. Остаток кадров для фото | 22. Выход |



6.2 Описание режимов работы

1. Режим Видео (Рис. 1)

- a. Нажмите на кнопку Вкл, чтобы начать или поставить на паузу воспроизведение видео.
Нажмите и удерживайте кнопку Вкл, чтобы выключить устройство.
- b. Нажмите на кнопку Режим / Вверх, чтобы переключить режим, как показано на Рис. 2.
- c. Нажмите и удерживайте кнопку Вниз, чтобы включить Wi-Fi. Коротко нажмите кнопку Вниз, чтобы выключить Wi-Fi, когда он включен.

2. Режим Фото (Рис. 2)

- a. Нажмите на кнопку ВКЛ для старта фотосъемки. Нажмите и удерживайте кнопку Вкл, чтобы выключить устройство.
- b. Нажмите на кнопку Режим / Вверх, чтобы переключить режим, как показано на Рис. 3.
- c. Нажмите и удерживайте кнопку Вниз, чтобы включить Wi-Fi. Коротко нажмите кнопку Вниз, чтобы выключить Wi-Fi, когда он включен.

3. Режим Замедленная съемка (Рис. 3)

- a. Нажмите на кнопку Вкл., чтобы начать запись видео. Нажмите на кнопку Вкл., еще раз, чтобы поставить запись на паузу. Нажмите и удерживайте кнопку Вкл, чтобы выключить устройство.
- b. Нажмите на кнопку Режим / Вверх, чтобы переключить режим, как показано на Рис. 4.
- c. Нажмите и удерживайте кнопку Вниз, чтобы включить Wi-Fi. Коротко нажмите кнопку Вниз, чтобы выключить Wi-Fi, когда он включен.

4. Режим воспроизведения (Рис. 4)

- a. Нажмите на кнопку Вкл., чтобы начать или поставить на паузу воспроизведение видео. Нажмите и удерживайте кнопку Вкл, чтобы выключить устройство.
- b. Нажмите на кнопку Режим / Вверх, чтобы переключить режим, как показано на Рис. 5.
- c. Нажмите и удерживайте кнопку Вниз, чтобы удалить опцию.



Загрузка фото/видео на компьютер

После того, как камера подключится к компьютеру, в окне «Мой компьютер» отобразится съемный диск. Снятые фото/видео отобразятся в папке фото/видео на съемном диске. Далее можно открыть эту папку, чтобы скопировать файлы на жесткий диск компьютера.



ПРИМЕЧАНИЕ! Во избежание потери данных, не отключайте USB-кабель в процессе копирования.

Соединение с Wi-Fi

Прежде чем подключиться через Wi-Fi, установите приложение «XDV» на смартфон или планшет.

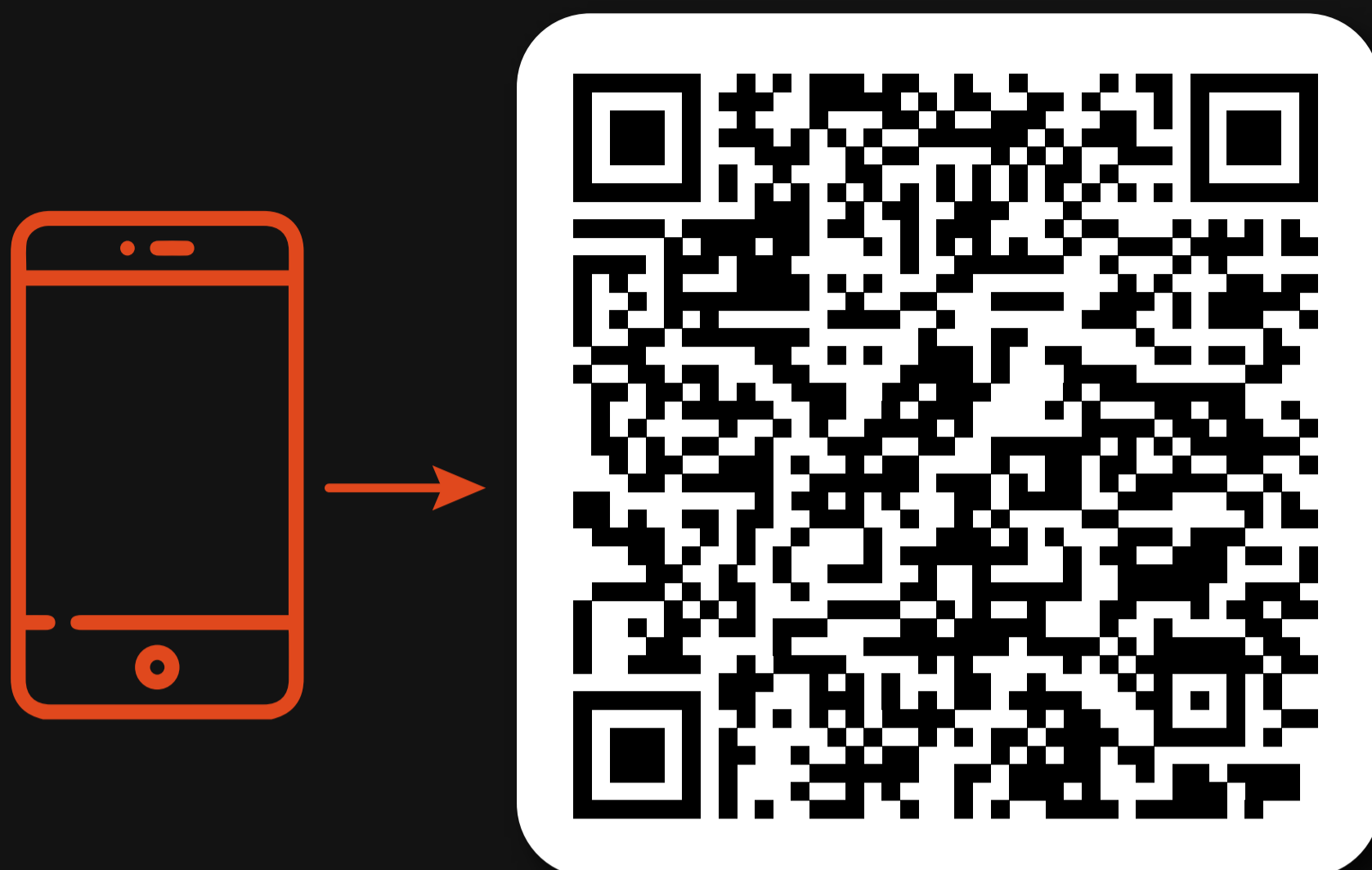
Примечания:

Для смартфона или планшета Android найдите и установите «XDV» из Google Play; Для телефона или планшета с операционной системой IOS загрузите и установите «XDV» из Apple Store.

Подключение:

- После включения камеры проведите по экрану сверху вниз, щелкните значок WIFI, на экране появится «значок ожидания WIFI».
- Откройте настройки Wi-Fi на телефоне, найдите имя WIFI «Action Cam» и подключитесь к нему (первоначальный пароль — 1234567890);
- Откройте приложение «XDV», в нем будет доступен предварительный просмотр файлов, а также действия: воспроизвести видео, открыть фото, скачать, удалить, поделиться.

Вы также можете отсканировать следующий **QR-код** с помощью мобильного телефона:



ПРИМЕЧАНИЕ: Вы можете скачать и установить «XDV» как в магазине приложений Apple Store, так и в Google Play.

Переключение между передним и главным экраном

- Зажмите кнопку “Вверх” в течение нескольких секунд.

Камера перейдет в режим переднего экрана, теперь вы можете просматривать изображения в реальном времени.

- Зажмите кнопку “Вверх” повторно, чтобы вернуться на главный экран.



Технические параметры

Модель	D68VA-3
Процессор	V3
Матрица	IMX179
Задний экран	2.0-дюймовый ЖК-экран
Передний экран	1.4-дюймовый ЖК-экран
Приложение	XDV
Формат фото	JPG
Формат видео	MP4
Тип USB	Micro USB2.0, HDMI
Объем памяти	До 128 Гб, Micro SDHC
Питание	5В / 2А
Динамик	Встроенный
Емкость батареи	900 мА-ч
Время работы без перезарядки	Около 70 минут непрерывной записи видео с качеством 4К
Время зарядки	2–4 часа
Частота	Wi-Fi – Wi-Fi 2.4 ГГц
Язык	Упрощенный китайский, традиционный китайский, английский, японский, корейский, русский, немецкий, французский, тайский, итальянский, португальский, испанский
Операционная система	Windows XP / 7 / 8 SP3 / Vista и Mac 10.5 или выше

ПРИМЕЧАНИЕ:

Приведенные в настоящей инструкции характеристики основаны на самой последней информации, доступной на момент написания. Возможны изменения без предварительного уведомления. Фактические характеристики прибора и его функции могут отличаться.