

РУКОВОДСТВО ПОЛЬЗОВАТЕЛЯ

РОБОТ-ПЫЛЕСОС



СИЛА
ВСАСЫВАНИЯ



ДИСТАНЦИОННОЕ
УПРАВЛЕНИЕ



БЕЗ
ПОДЗАРЯДКИ



МОЩНОСТЬ
АККУМУЛЯТОРА



ОБЪЕМ
ПЫЛЕСБОРНИКА



ПЛАНИРОВАНИЕ
ПУТИ

СОДЕРЖАНИЕ

Информация о безопасности	1 стр.
Устройство пылесоса	3 стр.
Корпус и детали пылесоса	3 стр.
Использование пылесоса	4 стр.
Функции кнопок	4 стр.
Таблица режимов индикатора	4 стр.
Зарядка робота-пылесоса	5 стр.
Установка и регистрация приложения Smart Life на IOS и Android	5 стр.
Удаление устройства	8 стр.
Очистка и техническое обслуживание пылесоса	8 стр.
Очистка пылесборника и HEPA-фильтра	8 стр.
Очистка приемного патрубка	8 стр.
Очистка боковой щетки	9 стр.
Установка и снятие батареи	9 стр.
Установка и снятие боковых щеток	10 стр.
Установка и снятие швабры	11 стр.
Технические характеристики	11 стр.
Устранение неисправностей	11 стр.
Гарантийные условия	13 стр.

ИНФОРМАЦИЯ О БЕЗОПАСНОСТИ

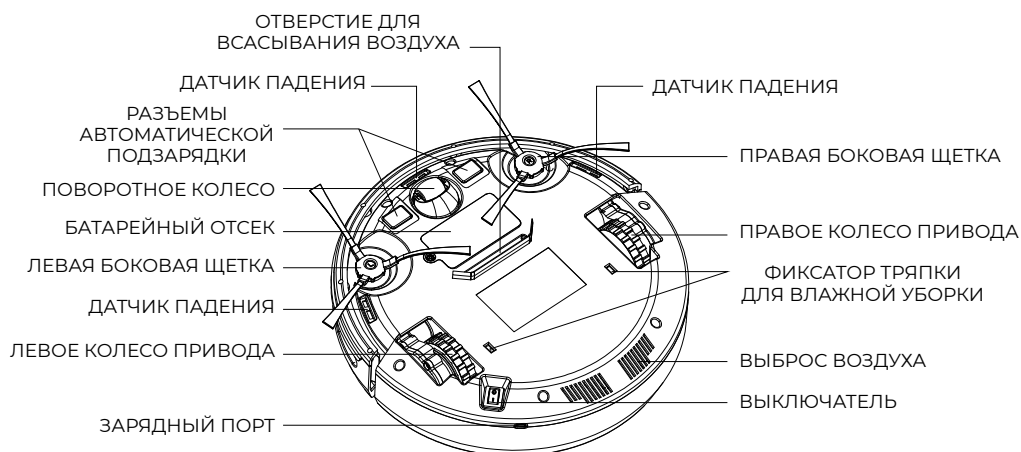
Перед использованием пылесоса внимательно прочитайте данный раздел о безопасности и соблюдайте меры предосторожности.

1. Пылесос можно использовать только в закрытом помещении и в домашних условиях. Не используйте его на открытом воздухе и в промышленных помещениях.
2. Запрещено самостоятельное использование пылесоса детьми младше 8 лет и лицами с психическими расстройствами. Не позволяйте детям использовать пылесос в качестве игрушки.
3. Пылесос можно включать при условии, что пылесборник и HEPA-фильтр установлены правильно.
4. Перед включением пылесоса убедитесь, что с пола убраны посторонние предметы. Если на пол упали жалюзи или шторы, убедитесь, что они свернуты, во избежание потенциальной опасности.
5. Используйте пылесос в соответствии с инструкцией.
6. Убедитесь, что напряжение питания соответствует напряжению, указанному на зарядной станции.
7. Используйте только оригинальную аккумуляторную батарею и зарядную станцию.
8. Не используйте пылесос вблизи открытого огня или хрупких предметов.
9. Убедитесь, что волосы, одежда, пальцы и другие части тела не находятся рядом с отверстием для всасывания воздуха и другими рабочими частями.
10. Не используйте пылесос для уборки пролитой жидкости.
11. Не допускайте всасывание легковоспламеняющихся веществ. При уборке пылесосом запрещается использовать легковоспламеняющиеся вещества.
12. Не используйте пылесос для всасывания горящих предметов: сигареты, спички, пепел - это может привести к пожару.

- 13.** Не кладите предметы на отверстие для всасывания воздуха. Не используйте пылесос при перекрытом всасывающем отверстии. Своевременно убирайте препятствующие предметы перед пылесосом и обеспечьте плавный поток воздуха через него.
- 14.** Аккуратно обращайтесь со шнуром питания, не допускайте его повреждения. Не тяните другие предметы и зарядную станцию за шнур. Не используйте шнур питания при переноске, не допускайте сдавливания шнура в дверном шве и перегибания через острую кромку. Не включайте пылесос для работы от сети, шнур питания должен находиться вдали от источников высокой температуры.
- 15.** Если шнур питания поврежден, обратитесь за его заменой в техподдержку.
- 16.** Не используйте поврежденную зарядную станцию.
- 17.** Не используйте поврежденный шнур питания и розетку для зарядки пылесоса. Не пытайтесь включить неработающий пылесос после падения, повреждения, использования на открытом воздухе или попадания воды. Чтобы избежать возможного повреждения пылесоса, обратитесь к специалисту для его ремонта.
- 18.** Выключите пылесос перед очисткой и обслуживанием.
- 19.** Перед очисткой и уходом устройства необходимо вынуть вилку из розетки.
- 20.** Прежде чем выбросить пылесос, снимите его с зарядной станции, выключите питание и выньте батарею.
- 21.** Выбросьте старую аккумуляторную батарею в мусорный контейнер.
- 22.** Даже если пылесос серьезно поврежден, не сжигайте его и батарею, во избежание взрыва.
- 23.** Если пылесос не используется в течение длительного времени, отключите его от сети.
- 24.** Используйте пылесос в соответствии с инструкциями. Мы не несем ответственности за любые убытки или травмы, вызванные неправильным использованием.

УСТРОЙСТВО ПЫЛЕСОСА

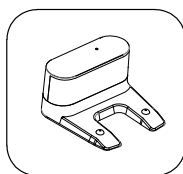
КОРПУС И ДЕТАЛИ ПЫЛЕСОСА



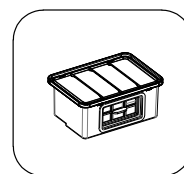
НАЗВАНИЕ ДЕТАЛЕЙ ПРИБОРА



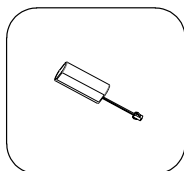
РОБОТ-ПЫЛЕСОС



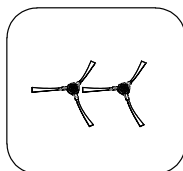
ЗАРЯДНАЯ СТАНЦИЯ



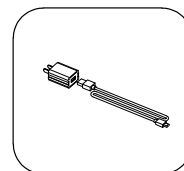
ПЫЛЕСБОРНИК



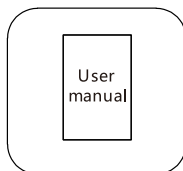
АККУМУЛЯТОРНАЯ
БАТАРЕЯ



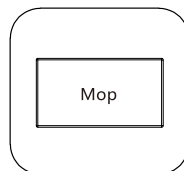
БОКОВЫЕ ЩЕТКИ



ЗАРЯДНЫЙ КАБЕЛЬ



РУКОВОДСТВО
ПОЛЬЗОВАТЕЛЯ



ТРЯПКА ДЛЯ
ВЛАЖНОЙ УБОРКИ



ИСПОЛЬЗОВАНИЕ ПЫЛЕСОСА

ФУНКЦИИ КНОПОК

1. Кнопка питания

Кнопка питания находится в нижней части робота-пылесоса, «I» кнопка включения питания, «O» кнопка выключения питания. Перед использованием пылесоса убедитесь, что питание включено.

2. Кнопка автоматической уборки

Убедитесь, что выключатель питания в нижней части устройства включен, а затем нажмите кнопку «», автоматически запустится режим уборки зигзагом; во время уборки нажмите кнопку «», устройство приостановит работу.

3. Кнопка для подзарядки/подключения к приложению


Нажмите кнопку «», запустится режим подзарядки. Включите питание и удерживайте кнопку подзарядки в течение 3 секунд, запустится режим подключения к приложению. Обратитесь к инструкции по эксплуатации приложения для конкретного режима коммуникации.

Таблица режимов индикатора

Режим работы пылесоса	Состояние индикаторов
Включен	Красный и зеленый индикаторы мигают в течение 3 секунд
Режим ожидания	Красный и зеленый индикаторы горят постоянно, через 5 минут включается режим сна
Автоматический режим очистки	Зеленый индикатор мигает, а красный индикатор не горит
Режим точечной уборки	Красный и зеленый индикатор мигают попеременно
Статус подзарядки	Двойное мигание красного и зеленого индикаторов
Статус зарядки	Красный индикатор мигает, зеленый индикатор не горит
Статус полной зарядки	Красный индикатор выключен, зеленый индикатор горит

ЗАРЯДКА РОБОТА-ПЫЛЕСОСА

1. Автоматическая зарядка: установите зарядную станцию у стены, уберите все препятствия на 1 метр слева и справа и на 2 метра перед ней, а затем подключите источник питания. Когда мощности недостаточно, робот-пылесос автоматически подключится к зарядному устройству для зарядки. В режиме выбора (состояние включения) нажмите кнопку подзарядки на главной панели, и он автоматически включит зарядную станцию для зарядки, как показано на рисунках 1 и 2.

2. Ручная зарядка: подключите адаптер питания непосредственно к зарядному порту робота-пылесоса, а другой конец подключите к источнику питания.

Рис. 1

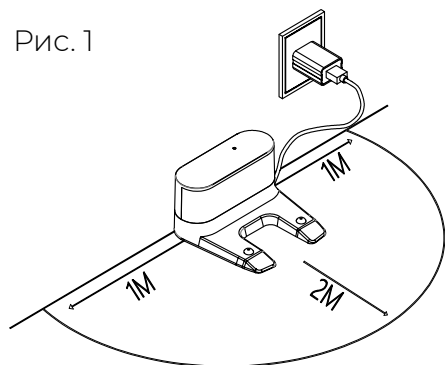
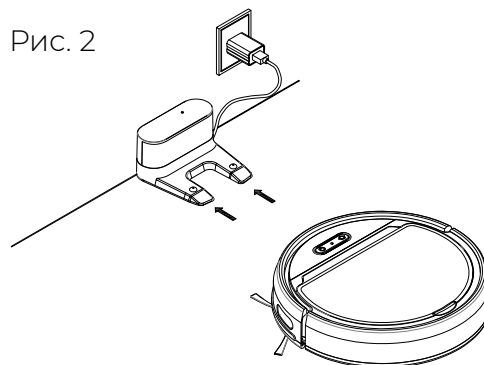


Рис. 2



ВНИМАНИЕ:

А. Чтобы обеспечить максимальную эффективность и продлить срок службы батареи, используйте оригинальный адаптер для зарядки этого пылесоса. Рекомендуется провести первую зарядку в течение 6-7 часов.

В. В процессе зарядки красный индикатор на панели корпуса мигает, а зеленый индикатор выключен, это означает, что происходит зарядка. Если зеленый индикатор горит постоянно, а красный индикатор выключен, это означает, что робот-пылесос полностью заряжен.

С. После полной зарядки робота-пылесоса выключите его, если он не нужен для работы. При избыточном заряде или длительном периоде простоя батарея может выйти из строя.

УСТАНОВКА И РЕГИСТРАЦИЯ ПРИЛОЖЕНИЯ SMART LIFE НА IOS И ANDROID

Обращаем ваше внимание на то, что корректная работа возможна только с данным приложением.

Необходимо установить приложение Smart Life и пройти регистрацию.

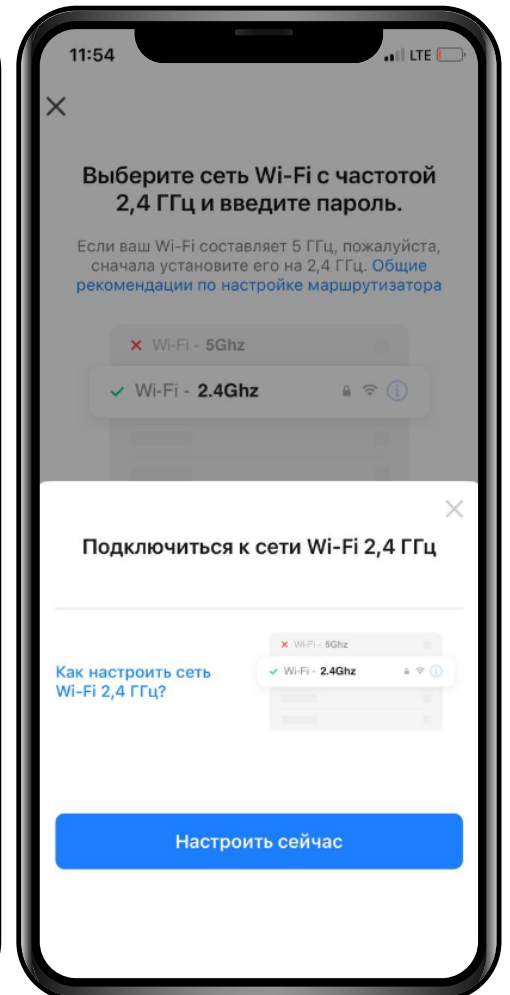
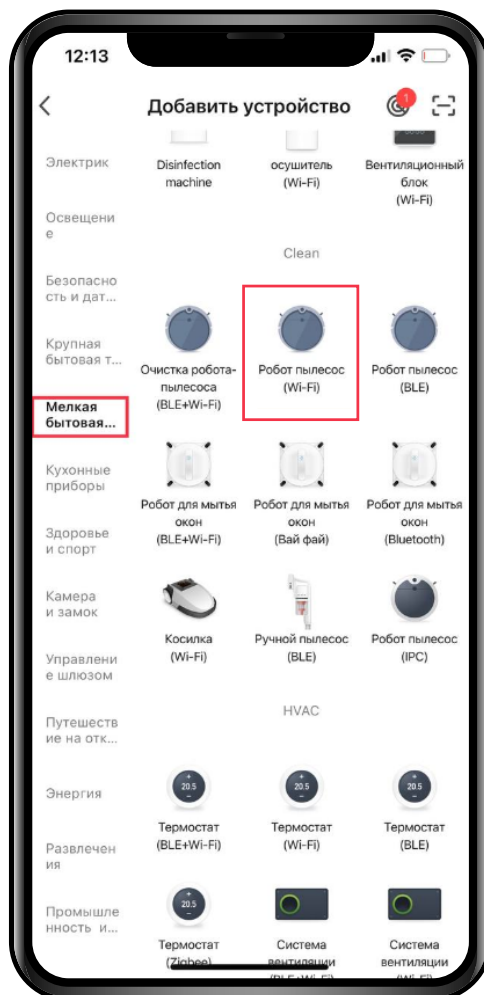
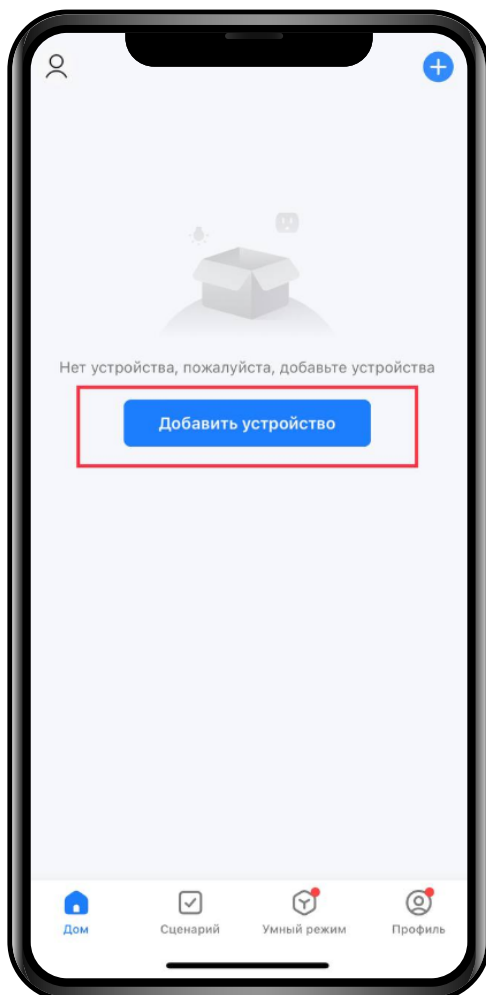
QR-код для скачивания приложения SMART LIFE на IOS



QR-код для скачивания приложения SMART LIFE на ANDROID



1. Нажимаем кнопку “Добавить устройство”.
2. Выбираем пункт “Мелкая бытовая техника”, находим там “Очистка робота пылесоса (BLE+Wi-Fi)”, нажимаем на него.
3. Проверяем, чтобы сеть Wi-Fi была с частотой 2,4 ГГц. Нажимаем “Настроить сейчас”, и нас перебрасывает в настройки телефона.

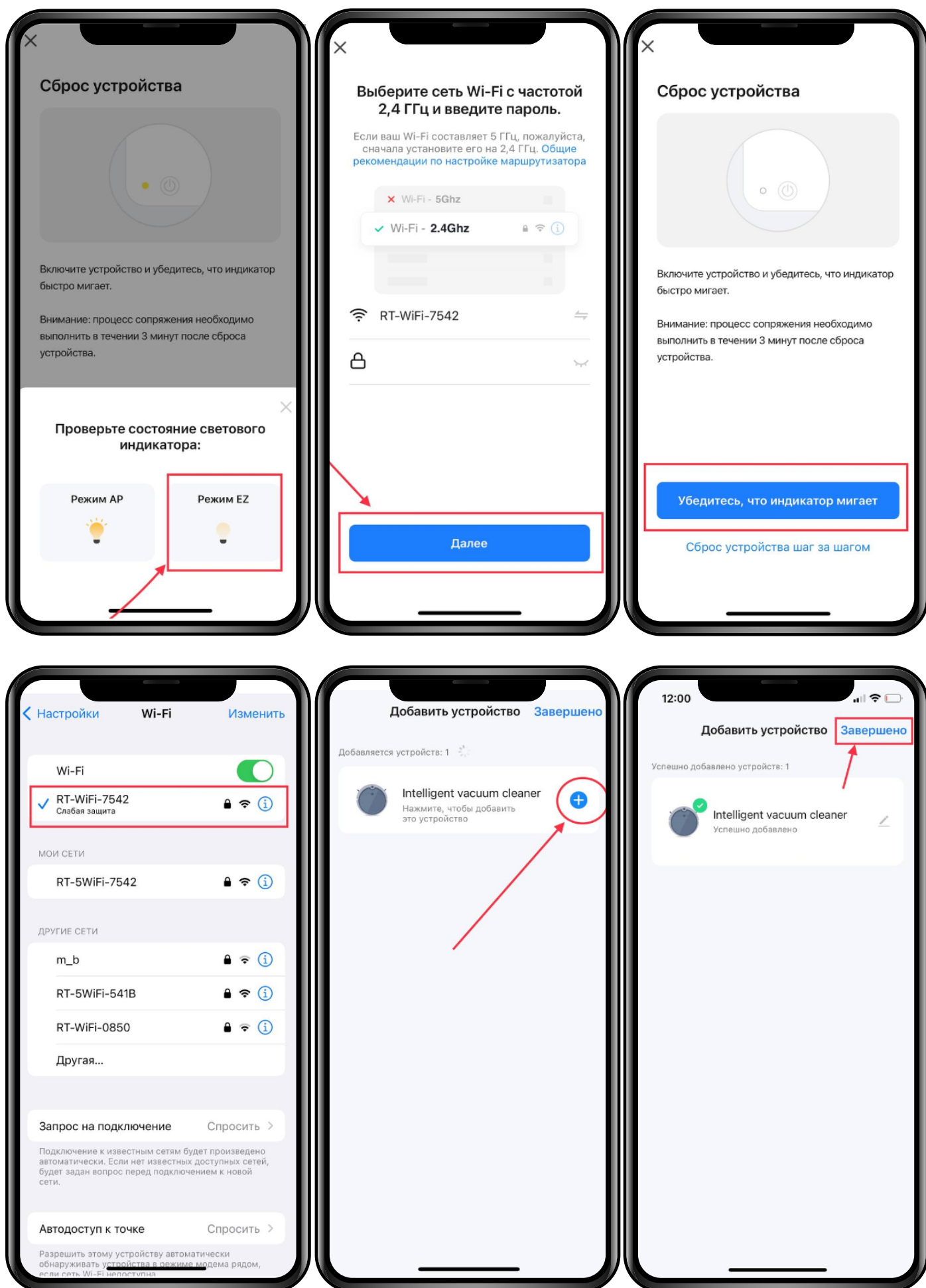


4. В настройках телефона выбираем нужную сеть, вводим пароль от Wi-Fi и нажимаем “Далее”.

5. Проверяем, мигает ли индикатор, нажимаем на соответствующую кнопку и переходим к следующему пункту.

6. Выбираем “Режим EZ”, нажимаем на знак “+”, начинается загрузка, по её завершении нажимаем на кнопку “Завершено”.

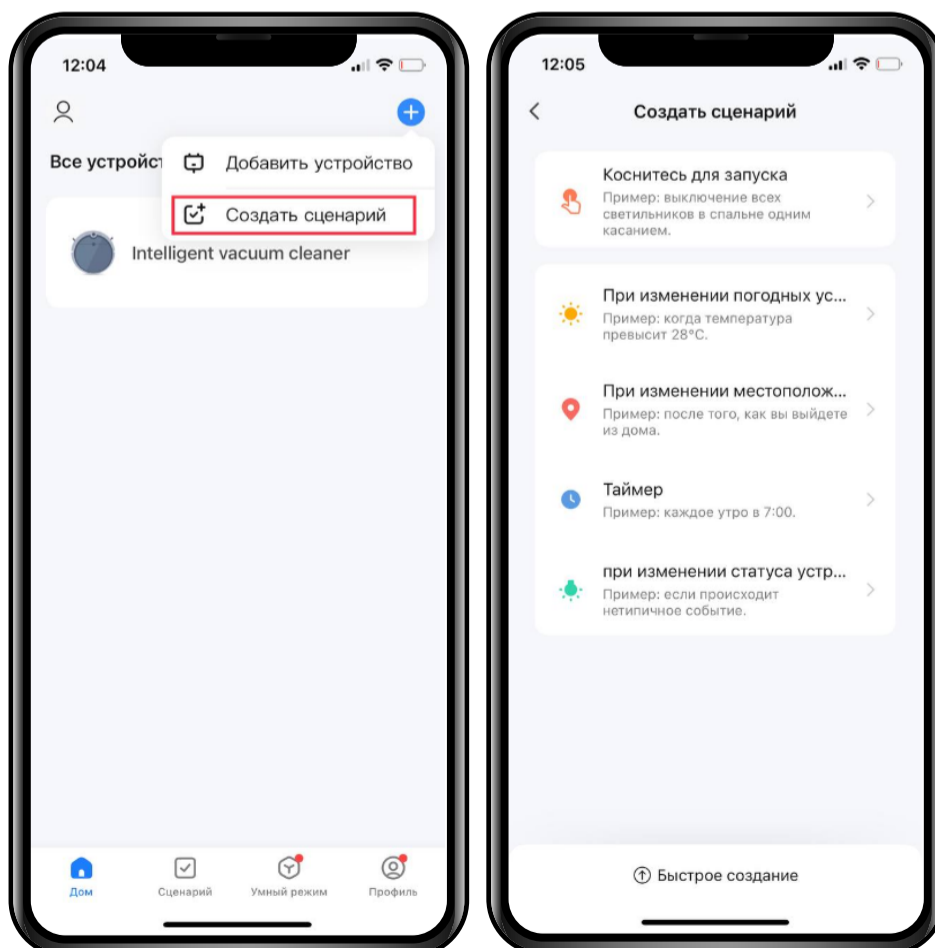
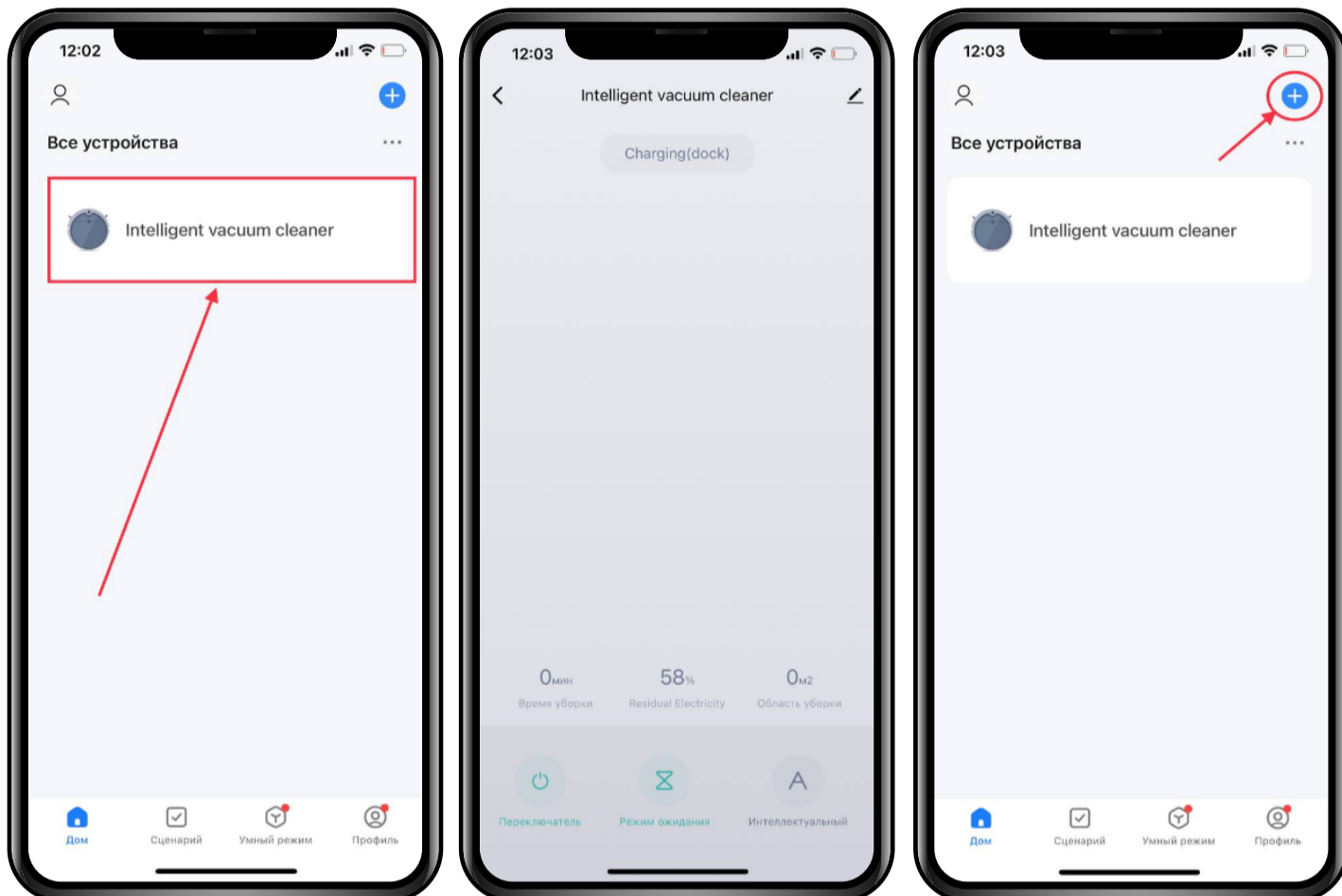
Отлично! Мы подключили робот-пылесос к приложению Smart Life.



ТЕПЕРЬ ЧУТЬ ПОДРОБНЕЕ РАССМОТРИМ, КАК ПОЛЬЗОВАТЬСЯ ПРИЛОЖЕНИЕМ

1. Заходим в приложение и нажимаем на название пылесоса (тут можно посмотреть время и площадь уборки, а также процент заряда. Ещё в этом разделе можно управлять пылесосом: выключать его, включать режим ожидания или интеллектуальную уборку).

2. Если вернуться в главное меню и нажать на значок “+”, появится функция создания сценария (его можно настроить по: касанию, изменению погодных условий, изменению местоположения, времени, изменению статуса устройства).



Для примера, сделаем сценарий по касанию:

1) Нажимаем кнопку “Коснитесь для запуска”, затем выбираем кнопку “Тогда”.

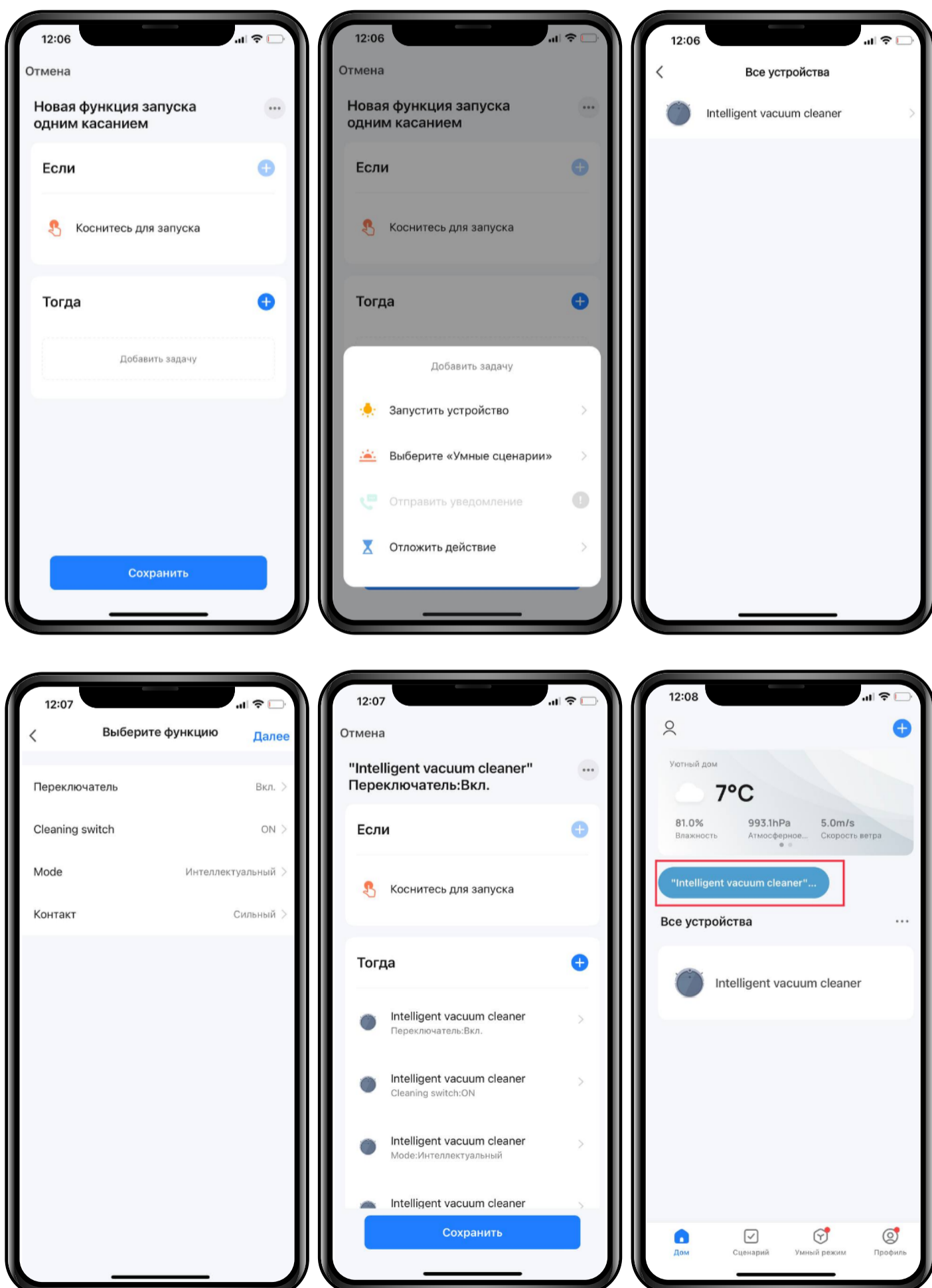
2) Нажимаем на кнопку “Запустить устройство” и выбираем его.

3) Настраиваем функции:

- Переключатель вкл
- Cleaning switch ON
- В режиме “Mode” можно выбрать следующие режимы: Режим ожидания, Интеллектуальная уборка, Уборка по стенкам, Швабра, Уборка по спирали, Возврат на базу.
- В режиме “Контакт” можно выбрать силу всасывания: сильная, нормальная или слабая.

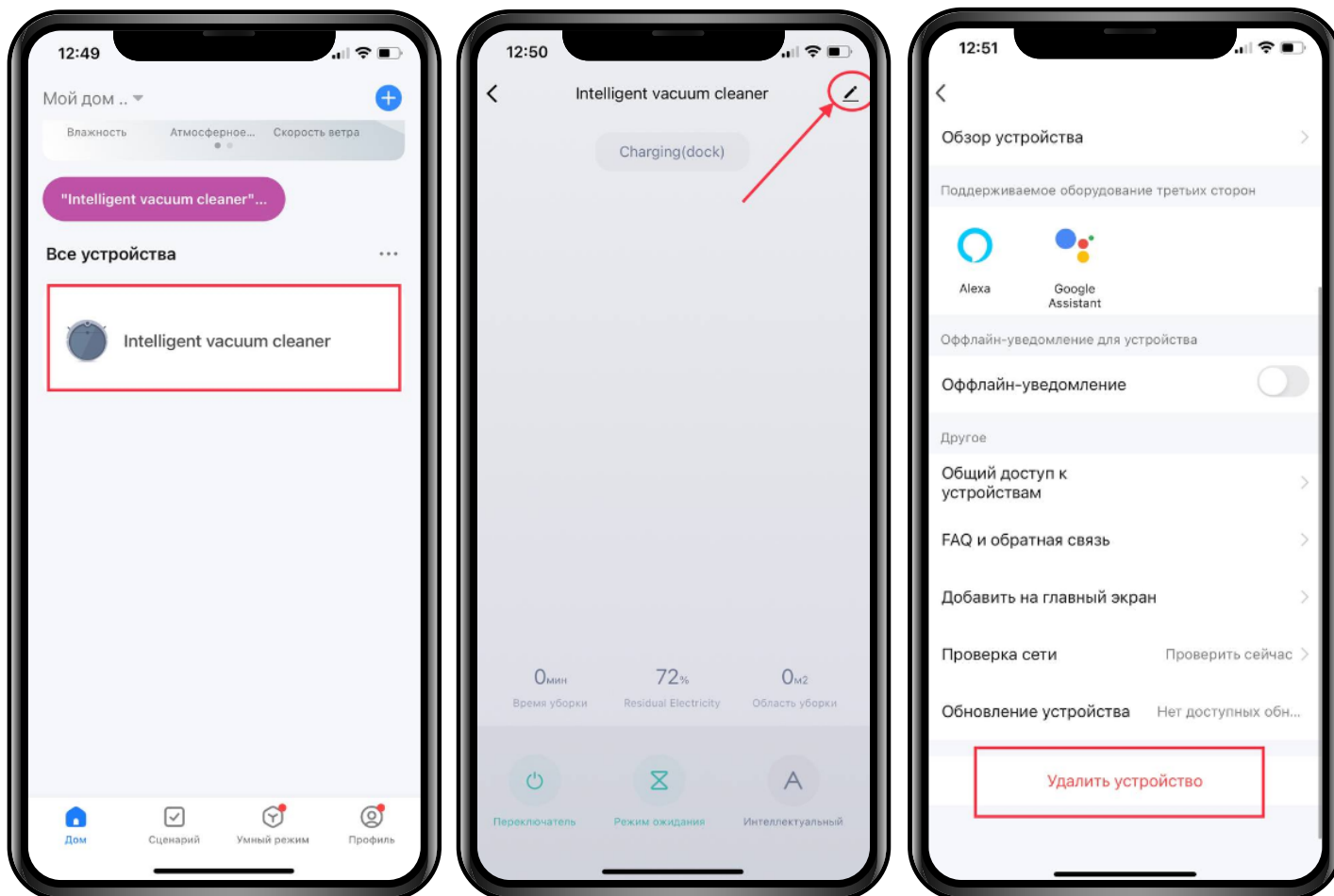
4) Затем нажимаем кнопку “Далее” и сохраняем сценарий.

5) После этого заданный сценарий будет отображаться на вкладке “Дом”. Если его выбрать, то пылесос автоматически начнет выполнять выбранный в сценарии порядок действий.



УДАЛЕНИЕ УСТРОЙСТВА

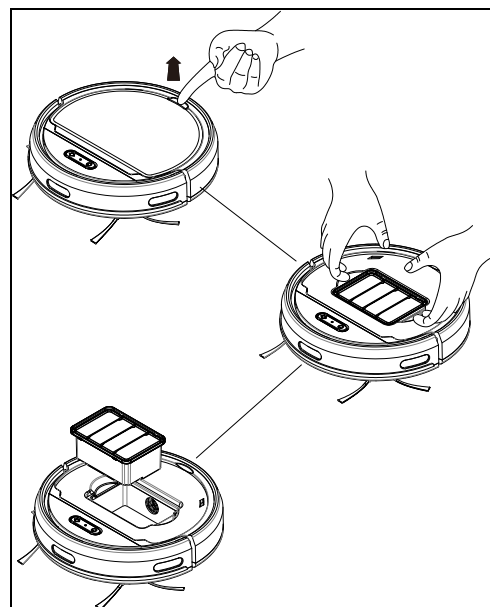
1. В главном меню выбираем необходимое устройство и нажимаем на значок “Редактировать”.
2. Прокручиваем вниз и нажимаем на кнопку “Удалить устройство”.



ОЧИСТКА И ТЕХНИЧЕСКОЕ ОБСЛУЖИВАНИЕ ПЫЛЕСОСА

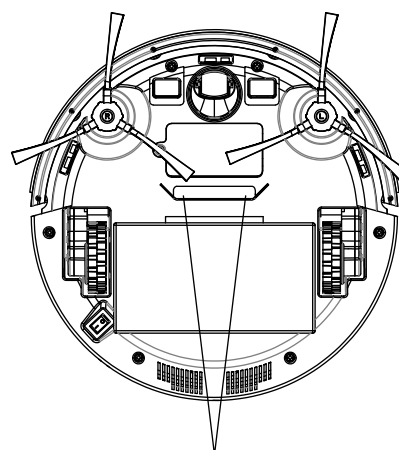
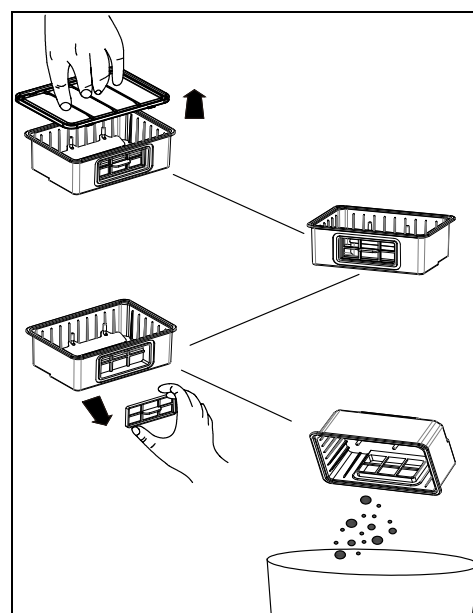
ОЧИСТКА ПЫЛЕСБОРНИКА И НЕРА-ФИЛЬТРА

1. Откройте верхнюю крышку, крепко удерживайте пылесборник и выньте его вверх, см. рисунок.
2. Откройте крышку пылесборника, выньте из него НЕРА-фильтр, удалите мусор и грязь.
3. Промойте пылесборник под краном. Не кладите его в стиральную машину, посудомоечную машину или другие устройства.



4. Регулярно очищайте поверхность HEPA-фильтра щеткой. После промывки пылесборник следует полностью высушить перед повторным использованием, в противном случае это повлияет на эффективность сбора пыли.

5. После того, как пылесборник высохнет, замените HEPA-фильтр и крышку пылесборника. Установите пылесборник в правильное положение и закройте его. Перед запуском робота-пылесоса убедитесь, что HEPA-фильтр в пылесборнике установлен правильно. В противном случае робот-пылесос может сломаться, если вы включите его без фильтра.



Очистите вращающуюся щетку

ОЧИСТКА ПРИЕМНОГО ПАТРУБКА

1. Выключите робот-пылесос.
2. Очистите пыль и грязь, скопившиеся в приемном патрубке.

ОЧИСТКА БОКОВОЙ ЩЕТКИ

1. Выключите робот-пылесос, переверните его на ровную поверхность или рабочий стол, крепко возьмитесь за боковую щетку, потяните вверх и снимите.
2. После очистки боковых щеток насадите боковую щетку в центральный выпуклый вал щеткодержателя и установите ее в правильное положение.
3. Если боковая щетка изношена, замените ее новой для достижения наилучшего эффекта уборки.

УСТАНОВКА И СНЯТИЕ БАТАРЕИ

1. Перед установкой или извлечением аккумуляторной батареи выключите питание робота-пылесоса.

2. Открутите винты и откройте крышку батарейного отсека (см. рис. 3 и 4). Аккуратно выньте батарею и отсоедините её от разъёма на проводе. После этого проведите процедуру в обратном порядке с новой батареей: соедините её с проводом, вставьте батарею в отсек, закройте крышку и затяните винт.

3. Аккумуляторная батарея была заранее установлена в заводских условиях. Мы не рекомендуем производить замену самостоятельно и призываем обращаться в случае необходимости в специализированный сервисный центр.

Рис. 3

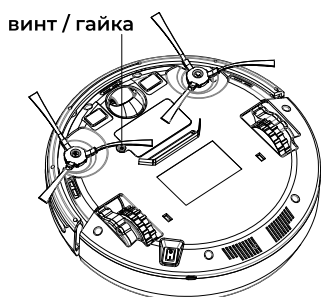
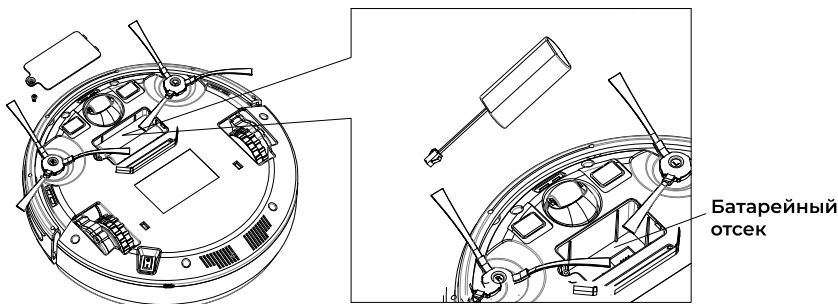


Рис. 4



УСТАНОВКА И СНЯТИЕ БОКОВЫХ ЩЕТОК

1. Боковая щётка устанавливается механически, без использования специального инструмента. Достаточно совместить квадратное отверстие на щётке с квадратным валом на нижней поверхности пылесоса и надавить пальцем. Не давите слишком сильно, достаточно приложить усилие

1-2 килограмма, чтобы щётка плотно была надета на вал. (см. рис. 5).

2. Снятие щётки также производится механическим стягиванием без использования специального инструмента. Достаточно взяться за щётку рукой и потянуть вверх.

Потяните, чтобы снять боковые щетки

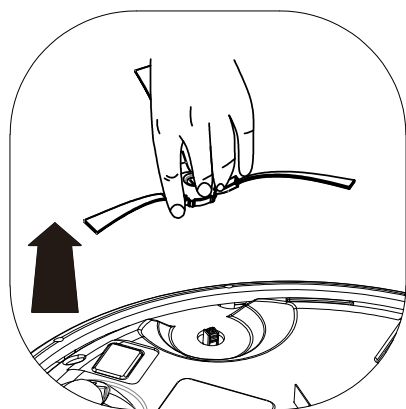


Рис. 6

Нажмите, чтобы установить левую и правую щетки

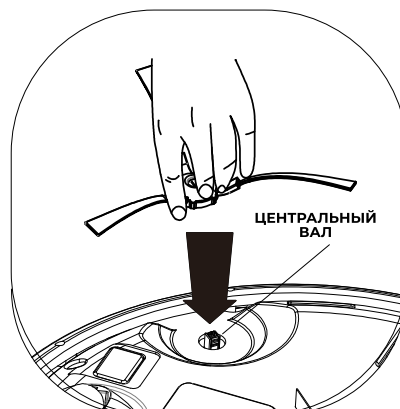


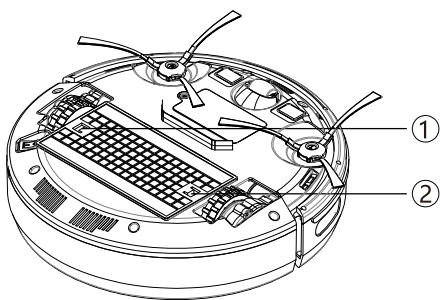
Рис. 5

УСТАНОВКА И СНЯТИЕ ШВАБРЫ

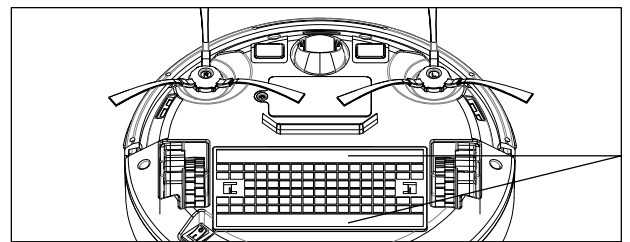
Внимание: не используйте функцию мытья полов на ковровом напольном покрытии или в помещении с ковром.

1. Зафиксируйте каретку щетки в правильном положении, как показано на рис. 7.
2. Замочите тряпку для щетки в воде.
3. Прикрепите щетку в нужном положении, см. рисунок.
4. Разберите щетку: разделите 2 части липучки.

Рекомендация: ополаскивайте тряпку для щетки после каждого мытья пола.



Смочите тряпку для влажной уборки



Закрепите тряпку для влажной уборки липучкой

ТЕХНИЧЕСКИЕ ХАРАКТЕРИСТИКИ

- Уровень шума менее 65 Дб
- Провод type C - USB
- Адаптер 5 Вт
- Размеры: 30x30 см
- Высота 8 см

УСТРАНЕНИЕ НЕИСПРАВНОСТЕЙ

1. Робот-пылесос не работает или убирает плохо.

- Проверьте, включен ли переключатель робота-пылесоса.
- Проверьте чистоту пылесборника и исправность боковых щеток.
- Проверьте заряд батареи.

2. Робот не заряжается.

- Проверьте, хорошо ли адаптер питания подключен к зарядному устройству и горит ли индикатор питания зарядной станции.
- Проверьте уровень заряда батареи. Если он слишком мал, подключите адаптер для зарядки робота-пылесоса, чтобы восстановить мощность.

3. Чрезмерный шум во время работы робота-пылесоса.

- Очистите пылесборник и его заднюю крышку.
- Проверьте чистоту левой и правой щеток.

4. Робот-пылесос внезапно перестает работать.

- Проверьте заряд батареи, а также - ничего ли не мешает работе пылесоса.

5. Устранение неисправностей

	Проявление неисправности	Извещение об ошибке	Способ устранения
1	Панель защиты от столкновений застревает	Выдается звуковой сигнал быстро каждые 5 секунд	Если панель защиты от столкновений застряла, верните ее на место
2	Робот-пылесос застрял	Выдается звуковой сигнал 2 раза каждые 5 секунд	Если робот-пылесос застрял, поднимите его и установите в правильное положение
3	Повышенный потребляемый ток для боковой щетки	Выдается звуковой сигнал 2 раза каждые 5 секунд	Если боковая щетка заедает, удалите мусор и проверьте свободу движения
4	Повышенный потребляемый ток для колес	Выдается звуковой сигнал 2 раза каждые 5 секунд и 1 раз в 1 секунду	Если колесо заедает, удалите мусор и проверьте свободу движения

Наша компания оставляет за собой право вносить изменения в конструкцию и дизайн пылесоса.

Любые изменения подлежат предварительному уведомлению.

Уважаемый потребитель!

**Благодарим вас за приобретение умного робота-пылесоса.
Для получения качественного послепродажного обслуживания
внимательно прочитайте следующие условия.**

УСЛОВИЯ ОБСЛУЖИВАНИЯ:

1. Гарантийный срок: с момента покупки предоставляется гарантия 6 месяцев.
2. Если пылесос вышел из строя в течение гарантийного срока, свяжитесь с техподдержкой.
3. В случае физического повреждения или неправильной эксплуатации техническое обслуживание выполняется за плату, также покупатель покрывает затраты на экспресс-доставку, стоимость замены деталей и другие связанные с ремонтом расходы.
4. Покупатель может связаться с техподдержкой и задать вопросы по работе пылесоса или доставке запасных частей в соответствии с номером заказа.
5. Бесплатный сервис не предоставляется при следующих условиях:
 - Превышен срок действия тройной гарантии.
 - Имеются повреждения, вызванные неправильной эксплуатацией, ремонтом и условиями хранения, в том числе отказ или поломка пылесоса, вызванные несоблюдением требований инструкции пользователя (ошибка в работе, попадание жидкости, неправильная установка, царапина, грубое обращение, столкновение, использование нестандартного адаптера) и т.д.
 - Ущерб, вызванный стихийными бедствиями или обстоятельствами непреодолимой силы.
 - Ущерб, вызванный несанкционированной разборкой или ремонтом. Естественный износ или повреждение при нормальной работе.

Гарантийный талон		
Наименование товара:	Дата покупки:	Имя продавца:
Имя покупателя:	Номер телефона:	Адрес покупателя:

Сохраняйте гарантийный талон и действующее удостоверение личности покупателя для подтверждения права на послепродажное обслуживание.